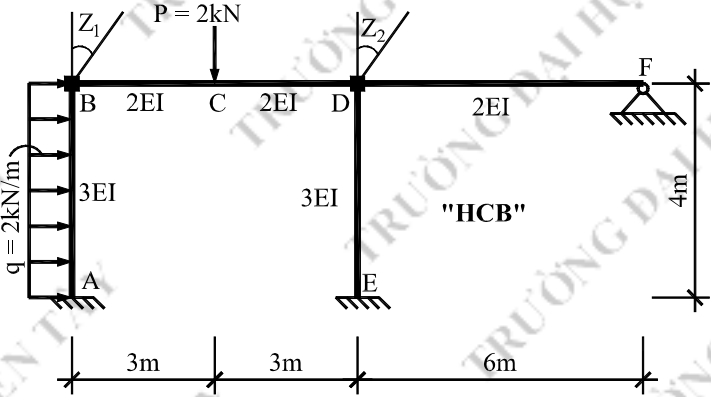
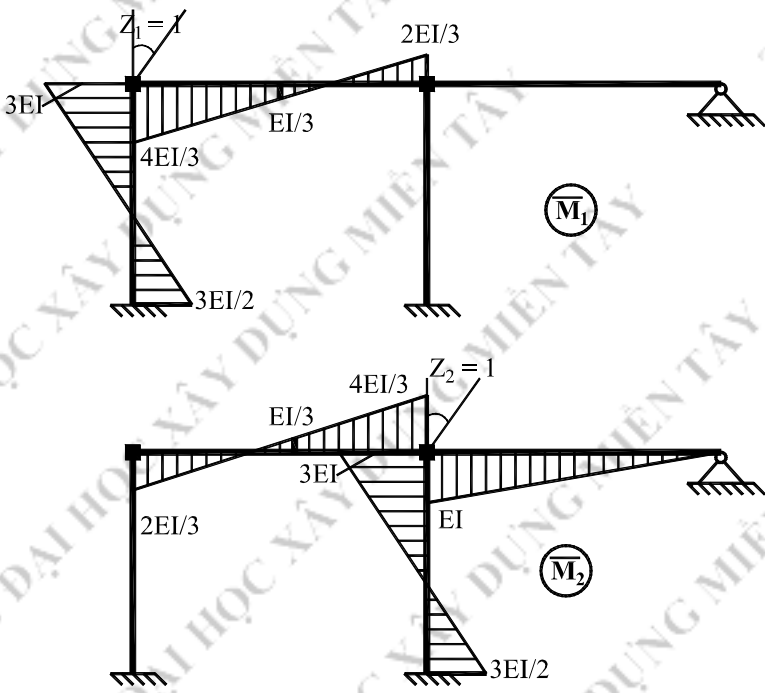
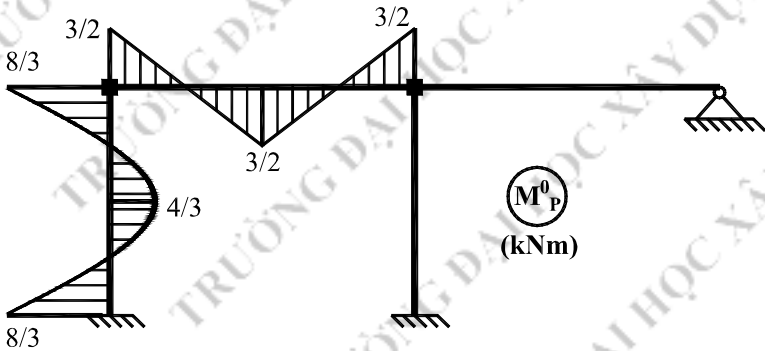
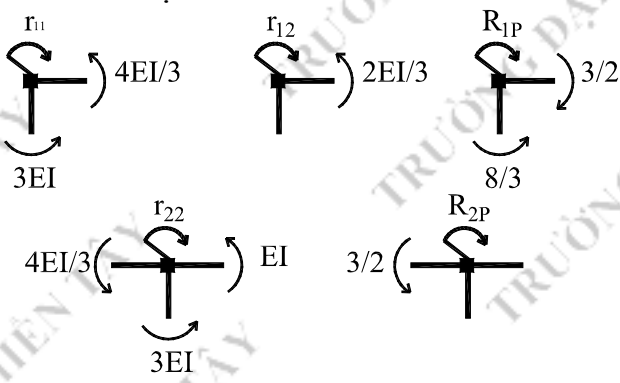
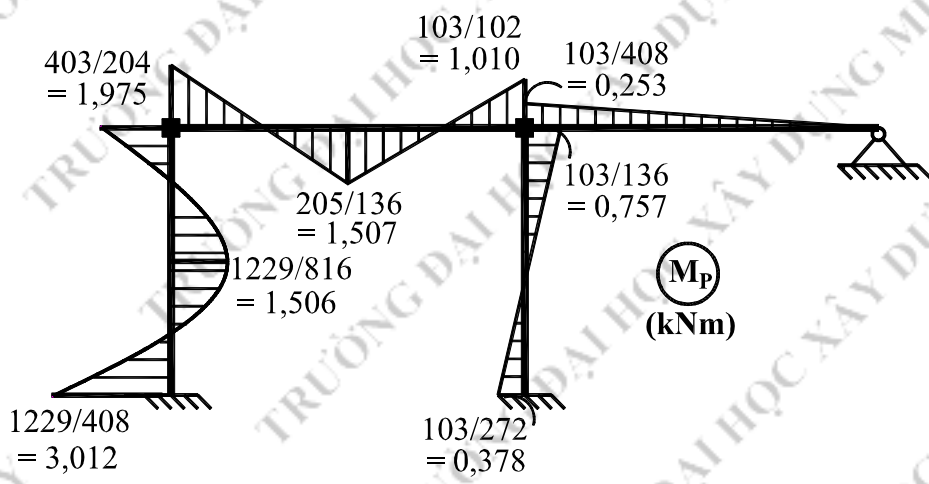
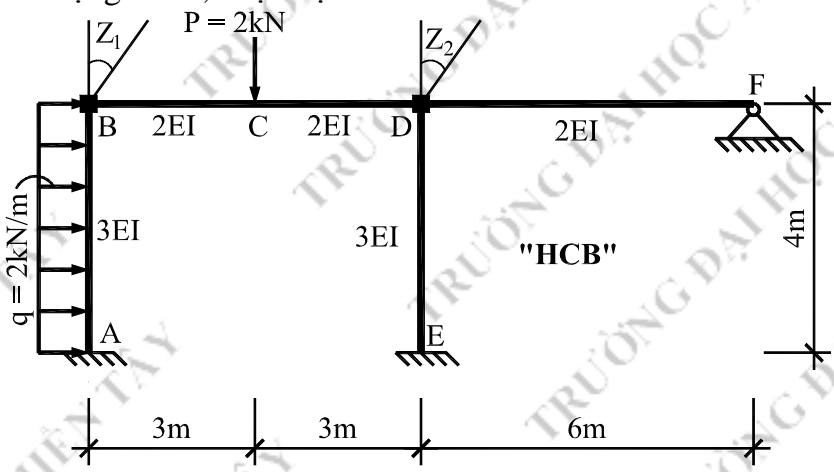


ĐÁP ÁN ĐỀ THI CHÍNH THỨC

Câu	Ý	Nội dung	Điểm
1			4,0 đ
		<p>- Bậc siêu tĩnh $n = 1$, chọn hệ cơ bản như hình vẽ</p>	0,50
		<p>- Vẽ biểu đồ mômen uốn (\bar{M}_1) và (M_p^0) như hình vẽ.</p>	1,00
		<p>- Viết phương trình chính tắc: $\delta_{11}X_1 + \Delta_{1p} = 0$</p>	0,25
		<p>- Tính các hệ số</p> $\delta_{11} = 2 \times \left(\frac{3 \times 3 \times 3}{3 \times 3EI} \right) + \frac{3 \times 3 \times 4}{2EI} = \frac{24}{EI}$	0,50
		$\Delta_{1p} = \frac{3 \times 3 \times 20}{2 \times 3EI} + \frac{3 \times 2 \times 20}{2EI} + \frac{(20 + 60) \times 2 \times 3}{2 \times 2EI} + \frac{3 \times 3 \times 60}{2 \times 3EI} = \frac{300}{EI}$	0,50
		<p>- Giải phương trình $X_1 = -\frac{25}{2} = -12,5\text{kN}$</p>	0,25
		<p>- Vẽ biểu đồ mômen uốn của hệ như hình vẽ</p>	1,00

Câu	Ý	Nội dung	Điểm
2		<p data-bbox="341 215 1043 250">- Bậc siêu động $n = 2$, chọn hệ cơ bản như hình vẽ</p>  <p data-bbox="938 448 1027 483">"HCB"</p>	6,0 đ
		<p data-bbox="341 748 1059 784">+ Vẽ biểu đồ mômen uốn \bar{M}_1 và \bar{M}_2 như hình vẽ.</p> 	1,00 đ
		<p data-bbox="341 1527 963 1563">+ Vẽ biểu đồ mômen uốn M_p^0 như hình vẽ.</p>  <p data-bbox="954 1733 1034 1832">M_p^0 (kNm)</p>	0,50 đ
		<p data-bbox="341 1966 804 2002">+ Viết hệ phương trình chính tắc</p> $r_{11}Z_1 + r_{12}Z_2 + R_{1P} = 0$ $r_{21}Z_1 + r_{22}Z_2 + R_{2P} = 0$	0,50 đ

Câu	Ý	Nội dung	Điểm
		<p>+ Tính các hệ số</p>  <p> $r_{11} = \frac{13EI}{3}$; $r_{22} = \frac{16EI}{3}$ 0.50đ $r_{12} = r_{21} = \frac{2EI}{3}$ 0.25đ $R_{1P} = \frac{7}{6} \text{ kNm}$ 0.25đ $R_{2P} = \frac{3}{2} \text{ kNm}$ 0.25đ </p>	
		<p>+ Giải hệ phương trình:</p> $\begin{cases} \frac{13EI}{3} \times Z_1 + \frac{2EI}{3} \times Z_2 = -\frac{7}{6} \\ \frac{2EI}{3} \times Z_1 + \frac{16EI}{3} \times Z_2 = -\frac{3}{2} \end{cases}$ <p> $\Rightarrow \begin{cases} Z_1 = -\frac{47}{204EI} = -\frac{0,230}{EI} \text{ (rad)} \\ Z_2 = -\frac{103}{408EI} = -\frac{0,252}{EI} \text{ (rad)} \end{cases}$ </p>	0.25đ 0.25đ
		<p>- Vẽ biểu đồ mômen của hệ như hình vẽ.</p> 	1.00đ

Câu	Ý	Nội dung	Điểm
		<p>- Bậc siêu độ $n = 2$, chọn hệ cơ bản như hình vẽ</p> 	0.50đ